

Руководство пользователя

Мини-камера mz960

1280X960

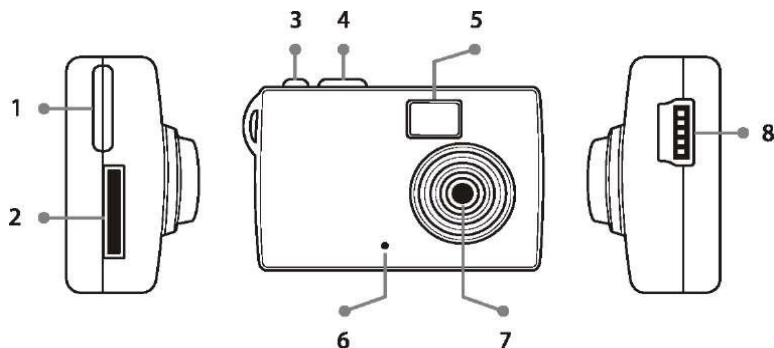
Высокая четкость видеоизображения

Фиксация даты и времени видеозаписи

Работа в режиме веб-камеры

Микро-SD

1. Устройство



1. Отверстие для шнурка
2. Слот для Micro SD-карты
3. Кнопка включения/Записи
4. Кнопка смены режима
5. Видоискатель
6. Микрофон
7. Камера
8. Слот для Mini USB

2. Введение

Данный продукт является разработкой, отвечающей спросу на сверх-малые цифровые видеокамеры высокой четкости, обеспечивающие высокоскоростную передачу данных, имеющие функции веб-камеры, видеозаписи при обнаружении движения, зарядку через USB-кабель и высокие портативные свойства.

3. Использование

Описание составляющих:

- Индикатор:
Синий свет - индикатор фото-режима; Красный свет - индикатор видео-режима.
- Micro SD Слот: Пожалуйста, вставьте карту памяти согласно направлению стрелки
- Кнопка включения ON/OFF: Нажмите кнопку, чтобы включить/выключить камеру, осуществить запуск/остановку видеозаписи или звукозаписи.
- Кнопка Смены режима MODE
- Слот USB: Слот используется для подключения к компьютеру с целью передачи данных или зарядки.
- Микрофон: Микрофон используется для получения звукового сигнала
- Камера: Камера используется для получения видеоизображения

Вкл/Выкл:

Вкл

Нажмите кнопку (3), чтобы включить устройство — загорится голубой индикатор. Устройство начнет процесс инициализации. После его завершения загорится красный индикатор - устройство находится в режиме видеозаписи.

Выкл

Нажмите и удерживайте кнопку (3) в течение 5 секунд - все индикаторы погаснут. Устройство автоматически сохранит текущий файл и завершит работу.

***ВНИМАНИЕ!** Не нажимайте на какие-либо кнопки во*

время процесса инициализации. Устройство не будет реагировать на ваши действия.

Смена режима:

Нажмите кнопку Смены режима (MODE) для его изменения:

Видео-режим (обычный режим): В режиме Видео есть два положения: ожидания (непрерывно горит красный индикатор) и видеозаписи (мигает красный индикатор). Когда вы включаете устройство, оно по умолчанию переходит в видео-режим.

Фото-режим: В режиме фотосъемки горит синий индикатор. Нажмите кнопку Смены режима 1 раз — синий индикатор погаснет и загорится красный.

***ВНИМАНИЕ!** В целях обеспечения безопасности, устройство будет автоматически сохранять файл каждые 30 минут и продолжать видеозапись.*

Фотосъемка: В режиме фотосъемки (горит синий индикатор) нажмите на кнопку(3) ON/OFF. Синий индикатор мигнет один раз, завершая съемку и сохраняя изображение. Затем устройство возвращается в режим ожидания.

***ВНИМАНИЕ!** Убедитесь, что объект фотосъемки достаточно освещен, и объектив не блокируется другими предметами. Держите камеру вертикально и стабильно. Расстояние от камеры до объекта должно быть не менее 50 см.*

Запись звука: Для установки режима нажмите кнопку Смены режима 2 раза — загорятся красный и синий индикаторы одновременно. В режиме звукозаписи (одновременно горят синий и красный индикаторы)

нажмите кнопку (3) ON/OFF. Синий индикатор начнет медленно мигать. Нажав кнопку ON/OFF повторно, Вы остановите звукозапись и сохраните файл.

Веб-камера: Когда устройство включено и находится в режиме ожидания, вы можете подсоединить его к компьютеру с помощью USB-кабеля и использовать как веб-камеру.

***ВНИМАНИЕ!:** В зависимости от конфигурации, некоторые компьютеры не могут сразу обнаружить устройство. Пожалуйста, отсоедините камеру от компьютера, установите драйверы с CD-диска, поставляемого в комплекте с данным устройством и повторите попытку еще раз.
драйверов на CD или дилеры условия.*

Подключение к компьютеру:

В выключенном положении или в режиме ожидания устройство может быть подключено к компьютеру. При подключении появится логотип съемного диска. Файлы сохраняются в следующей директории: Disk _REC \100MEDIA. Во время передачи данных будет часто мигать синий индикатор. Для отключения, пожалуйста, нажмите в правом нижнем углу монитора иконку "БЕЗОПАСНОЕ ИЗВЛЕЧЕНИЕ ОБОРУДОВАНИЯ", затем нажмите остановить 'USB Mass Storage Device' и дождитесь подтверждения о возможности отключения устройства.

***ВНИМАНИЕ!:** В зависимости от конфигурации компьютера время определения внешнего диска может отличаться. Пожалуйста, будьте терпеливы и не нажимайте на какие-либо кнопки в течение данного периода. Если компьютер не определяет съемный диск долгое время, отключите и подключите устройство повторно.
Если компьютер не в состоянии идентифицировать устройство, убедитесь, что операционная система, драйверы и USB-кабель исправны.*

Зарядка:

Для подзарядки подключите устройство к компьютеру через USB или к портативному зарядному устройству. Во время зарядки медленно мигает красный индикатор. Когда аккумулятор полностью заряжен, красный индикатор перестает мигать.

***ВНИМАНИЕ!:** Устройство оснащено встроенным литиевым аккумулятором повышенной емкости. Аккумулятор не имеет «эффекта памяти», то есть он может быть подзаряжен в любое время. Но при первых 5 зарядках для обеспечения максимального потенциала аккумулятора рекомендуется разряжать и заряжать его полностью — продолжайте заряжать устройство в течение 30 минут после того, как индикатор перестанет мигать.*

Установка времени:

Устройство позволяет отображать или не отображать время создания файла в зависимости от ваших потребностей.

Формат отображения времени:

“Год/Месяц/День/Час/Мин/Сек”.

1. Выключите устройство и подключите к компьютеру
2. Откройте съемный диск
3. Кликните правой кнопкой мыши в корневом каталоге
4. Выберите вариант - Создать новый/New в всплывающем меню
5. Выберите Текстовый документ/Text Document с именем “time” (расширение файла - .txt)
6. Открыв файл, установите дату и время согласно следующим вариантам:
 - 2010.01.01 12:01:01 Y – отображать время (Y – yes)
 - 2010.01.01 12:01:01 N – не отображать время (N – no)

***ВНИМАНИЕ!** Обратите внимание на наличие пробелов между датой, временем и Y/N.*

7. Сохраните файл установки времени в корневой каталог съемного диска.

Устранение неполадок:

1. Если на носителе недостаточно места, синий и красный индикаторы начнут попеременно мигать примерно 5 секунд, затем устройство автоматически сохранит текущие файлы и выключится. Если вы хотите продолжить использование устройства, скопируйте необходимые файлы на компьютер и удалите те, в которых нет необходимости, чтобы освободить достаточно места;
2. Если заряд аккумулятора низок, синий и красный индикаторы начнут поочередно мигать примерно 5 секунд, затем устройство автоматически сохранит текущие файлы и выключится. Для продолжения использования необходимо зарядить аккумулятор.
3. Если устройство перестает отвечать на запросы из-за неправильной эксплуатации или других непредвиденных причин, пожалуйста, используйте подходящий неметаллический инструмент, чтобы нажать кнопку сброса.

Дополнительные аксессуары:

Аксессуары, входящие в комплект поставки, могут быть использованы только с данным устройством.

1. Дополнительная зарядка - имеет выходное напряжение 5V и ток более 250mA.
2. USB-кабель 1/USB Data Transfer Cable – предназначен для перемещения данных
3. USB-кабель 2/USB Charging Cable – предназначен для подзарядки

Примечание: Для того, чтобы защитить устройство от повреждений при подключении или отключении, убедитесь, что устройство выключено.

4. Спецификация:

Линза	Линза высокого качества
Угол обзора	60 градусов
Формат фото	JPG
Фото-разрешение	500 Mega pixels , 2560 x 1920 pixels
Количество фотографий	1GB/около 2100 фото
Формат звукозаписи	AVI
Формат видео	M-JPEG
Видео-разрешение	VGA,1280 x 960
Установка времени	Да/Нет (Выбирается на усмотрение пользователя)
Пропорции изображения	4:3
Время видеозаписи	При полной зарядке около 85 мин
Формат аудио	WAV
Частота	24kHz
Время аудиозаписи	При полной зарядке около 3 часов; 1GB/12.34час
Вебкамера	320x240
Операционные системы	Windows Me/2000/XP/2003/Vista ; Mac OS 10.4 ; Linux

Transfer interface	Mini 5 Pin USB
Хранение данных	MicroSD (TF)
Тип аккумулятора	Литиевый аккумулятор повышенной емкости
Мощность аккумулятора	220mAh
Напряжение зарядки	DC-5V
Время зарядки	Около 3 часов
Размер	5мм(В) x 29мм (Д) x 10мм(Ш)
Вес	14 гр

Область применения: Пожалуйста, строго соблюдайте требования законодательства и не используйте устройство в незаконных целях. Пользователь несет полную ответственность за использование данного устройства.

Аккумулятор: Если Вы длительное время не пользовались устройством, зарядите его полностью перед использованием

Безопасность файлов: Данное устройство не предназначено для профессионального хранения файлов и не может гарантировать целостность и

безопасность сохраненных файлов. Пожалуйста, создавайте резервные копии важных документов на компьютере или другом современном устройстве хранения.

Качество видео: Этот продукт не является профессиональным устройством видеозаписи и не может гарантировать высокого качества видеоизображений.

ВНИМАНИЕ!:

- *Диапазон рабочих температур: **0—40°C.***
- *Нормальная влажность: 20% -80%. Данный продукт не имеет водонепроницаемых свойств и не может работать во влажной среде.*
- *Не подвергайте камеру воздействию сильных источников света*
- *Не используйте устройство в сильно запыленной среде, периодически аккуратно очищайте объектив специальной тканью*
- *Не подвергайте устройство сильной вибрации, магнитному воздействию или воздействию электрического поля.*

Служба технической поддержки:

E-mail: support@sptome.net

www.sptome.net

